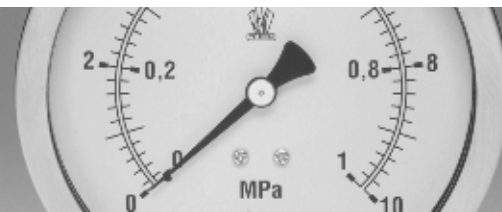


Distanstermometer

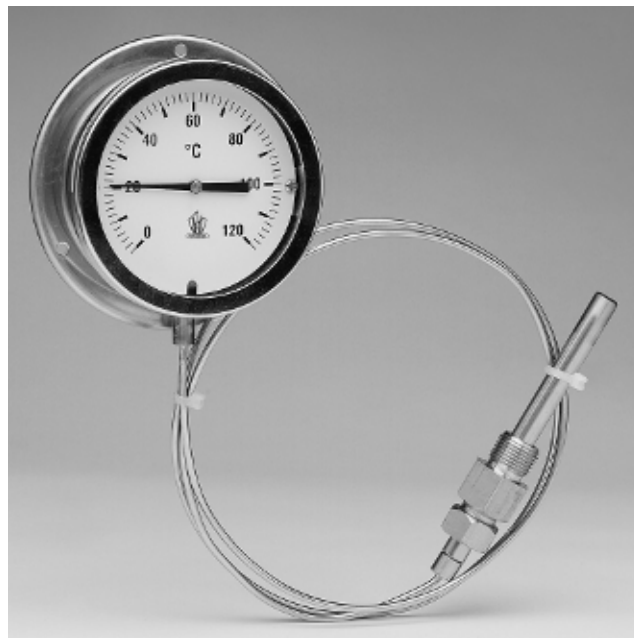
Fartygsutförande
Industriutförande



 **REXOTHERM**



RX-3085



RX-5845

Mätområden

-40+ 40°C 0+250°C
-30+ 50°C 0+300°C
-30+ 80°C +50+400°C
-20+ 60°C +50+500°C
0+ 60°C +50+650°C
0+100°C
0+200°C
0+160°C
0+200°C

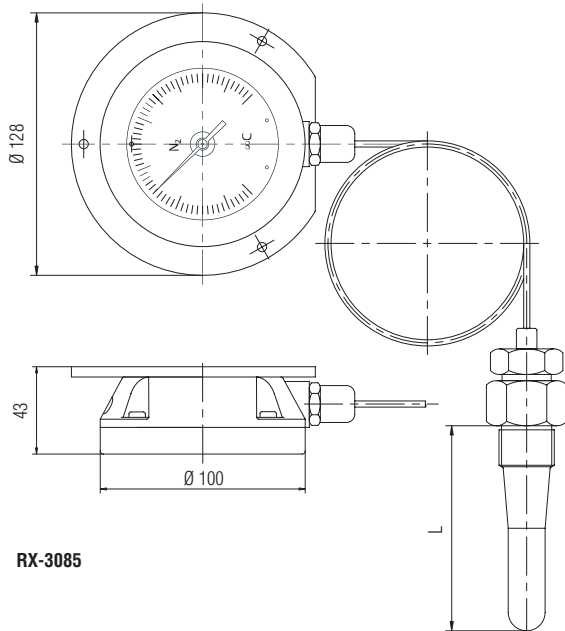




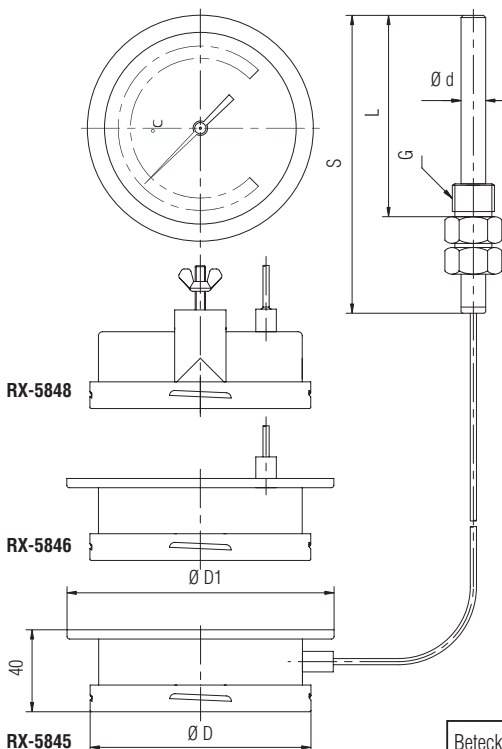
Teknisk data

RX 3085, 5845

REXOTHERM



RX-3085



RX-5848

RX-5846

RX-5845

Utförande

Termometer med ledningsuttag nedåt respektive bakåt.

Storlek

Se vidstående figur.

Hus/Kapsling

5845 Rostfritt stål med bajonettring, bakre fästfläns med ledningsuttag nedåt.

5846 Rostfritt stål med bajonettring, bakre fästfläns med ledningsuttag bakåt.

5848 Rostfritt stål med bajonettring, bygelfastsättning med ledningsuttag bakåt.

3085 Svartlackerad pressgjuten lättmetall, bakre fästfläns med ledningsuttag nedåt.

Mätsystem

Nitrogen N2

Tillåten arbetstemperatur

Hela skalvärdet vid vilande belastning.

Skyddsklass

IP65, IP67.

Montagesätt

Se tabell

Införingslängd

Anges vid beställning.

Arbetstryck

PN25

Anslutning

Kan erhållas med alternativa förskruvningar

- Förskjutbar förskruvning "C"
- Överfallsmutter "GÖ"
- Löstagbart dykrör "CF"

Beteckning	D (mm)	D1 (mm)	Ød (mm)	S och L (mm)	G
RX 5845/RX 5846/RX 5848	110/160	130/185	10/12/13/16	Enl. önskemål (L=min. 100)	Enl. önskemål