

Marintermometer

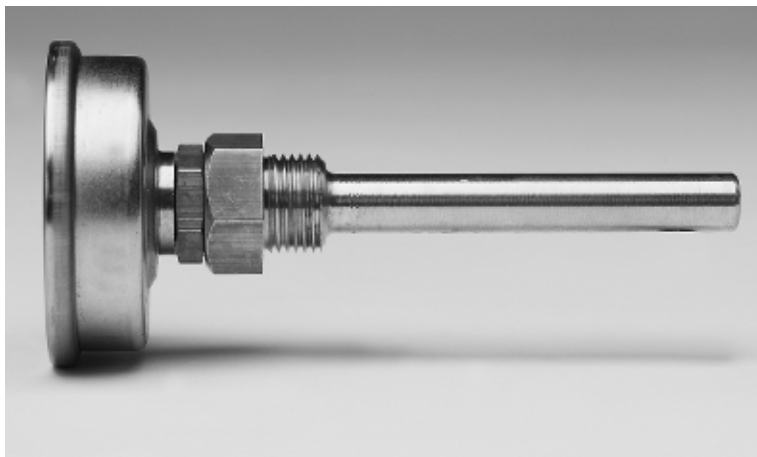
Vibrationsdämpad



 **REXOTHERM**



RX-991 BL



RX-1991 BL

Mätområden

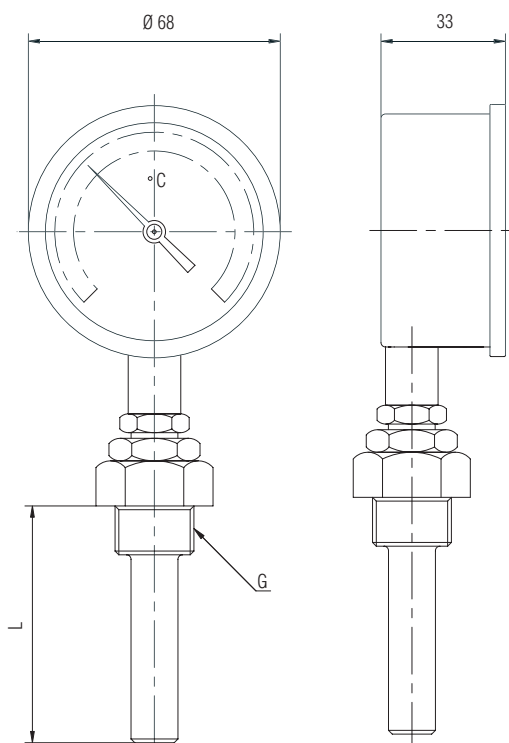
- 0+120°C
- 0+160°C
- 0+200°C
- 0+300°C

 **THERM**



Teknisk data

RX 991 BL, 1991 BL



RX-1991 BL

Utförande

Termometer med bakåt- respektive nedåtriktad känselkropp, komplett med löstagbart dykrör i avzinkningshärdig mässing.

Storlek

Se vidstående figur.

Hus/Kapsling

991–1991 Förzinkat hus med rostfri kapsel, silikonoljafylld.

Mätsystem

Bimetall.

Tillåten arbetstemperatur

Hela skalvärdet vid vilande mätning, 10% överskridning vid tillfällig mätning.

Skyddsklass

IP65.

Montagesätt

Bakåt- respektive nedåtriktad

Införingslängd

Se tabell.

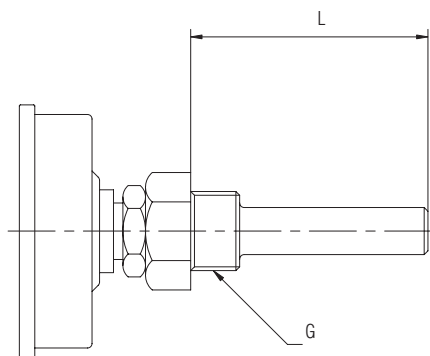
Arbetstryck

PN25

Skyddsficka

Utvändig gänga M18 x 1,5 alternativt G 1/2"

Beteckning	G	L (mm)			
		63	75	100	125
RX 991 BL	M18 x 1.5 alt. G 1/2"	63	75	100	125
RX 1991 BL	M18 x 1.5 alt. G 1/2"	63	75	100	125



RX-991 BL

