

Tryckmätare RX-1010, 1030

VVS-utförande klass 2,5



REXOTHERM



Egenskaper

- Noggrannhetsklass 2,5.
- 75% arbetsområde vid stabilt arbetstryck
- RSK-normerade

Användning

Tryckmätare i VVS-utförande för mätning av flytande eller gasformiga, icke aggressiva mätmedier.

Tillbehör

Färgfält
Ställvisare
Bakre fästfläns

Tryckområden

-100-0 kPa/- 1-0 bar	0-1 MPa/0-10 bar
0-100 kPa/- 0-1 bar	0-1,6 MPa/0-16 bar
0-160 kPa/0-1,6 bar	0-2,5 MPa/0-25 bar
0-250 kPa/0-2,5 bar	0-4 MPa/0-40 bar
0-400 kPa/0-4 bar	0-6 MPa/0-60 bar
0-600kPa/0-6 bar	

Mätsystem: C-typ, brons, tennlödd
mässingsanslutning

Anslutningsstandard: G 3/8 B

Figurnr.	Anslutning	Montering
RX-1010	Nedåtriktad	Frimonterad
RX-1030	Nedåtriktad	Frimonterad



Teknisk data

RX-1010, 1030

REXOTHERM

Mätsystem/Material

Mätsystem med rörfjäder C-typ av brons.

Verk

Mässing

Skala

Centrisk skala på vit botten med svart gradering och text.
270° visarutslag.

Gradering

Mätaren levereras i standardutförande graderad i Pascal med hjälpbesiffring i Bar. Enkelgradering i Pascal eller Bar kan erhållas. Se tabell sid. 1 för standard skalområden.

Onoggrannhet

Max. avvikelse +2,5% av skalområdet.

Belastningsförmåga

Tillåten belastning	75% vid stabilt arbetstryck, 67% vid variabelt arbetstryck
Överbelastning	100% av skalområdet, kortvarigt

Kapsling

Hus av svartlackerad stålplåt med snäppglas.

Glas

Polykarbonat.

Montering

Se tabell och vidstående figur.

Anslutning

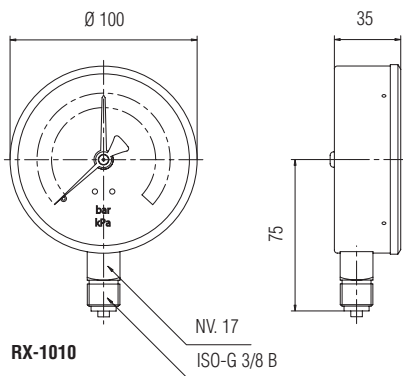
Standard G 3/8 B

Arbetstemperatur

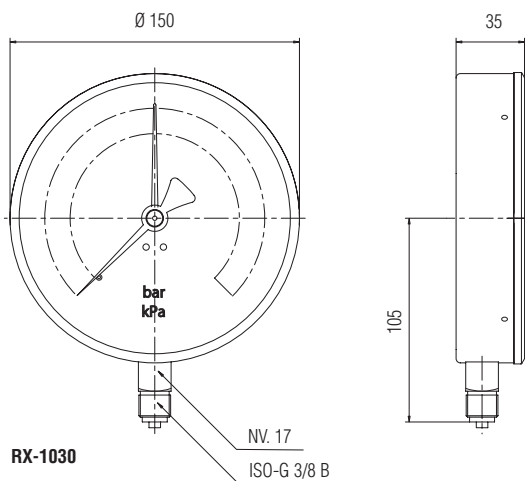
-40°C–+50°C

Vikt

C:a 0,5 kg.



RX-1010



RX-1030

Tryckmätare RX-1010-50, 63

Standardutförande, klass 2,5



REXOTHERM



Egenskaper

- Noggrannhetsklass 2,5.
- Hus svart ABS-plast.

Användning

tryckmätare i standardutförande för mätning av flytande eller gasformiga, icke aggressiva mätmedier.



Tryckområden

-100-0 kPa/- 1-0 bar	0-600kPa/0-6 bar
-1-0-150 kPa/-1-0-1,5 bar	0-1 MPa/0-10 bar
-1-0-300 kPa/-1-0-3 bar	0-1,6 MPa/0-16 bar
-1-0-500 kPa/-1-0-5 bar	0-2,5 MPa/0-25 bar
-1-0-900 kPa/-1-0-9 bar	0-4 MPa/0-40 bar
0-60 kPa/0-0,6 bar	0-6 MPa/0-60 bar
0-100 kPa/0-1 bar	0-10 MPa/0-100 bar
0-160 Kpa/1,6 bar	0-16 MPa/0-160 bar
0-250 kPa/0-2,5 bar	0-25 MPa/0-250 bar
0-400 kPa/0-4 bar	0-40 MPa/0-400 bar

Mätsystem:

Mediaberörda delar av kopparlegering

Anslutningsstandard:

G 1/4 B
G 1/8 B (2010-50)

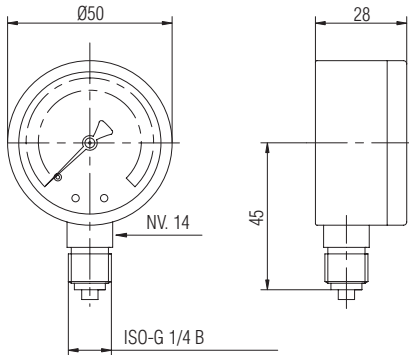
Figurnr.	Anslutning	Montering
RX-2010	Nedåtriktad	Frimonterad
RX-2011	Bakåtriktad	Frimonterad



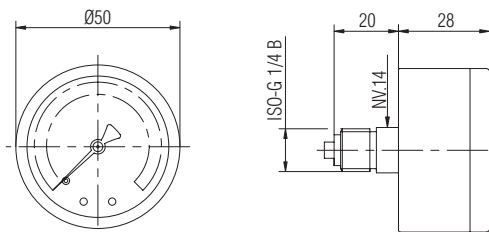
Teknisk data

RX-1010-50, 63

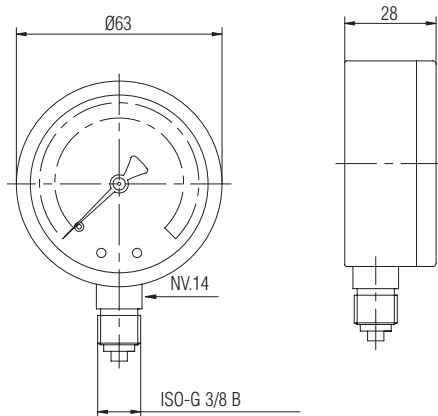
REXOTHERM



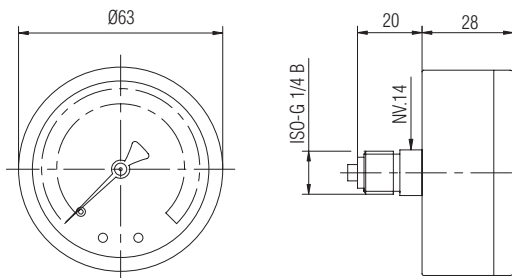
2x-1010-50



2x-1011-50



2x-1010-63



2x-1011-63

Storlek

Se vidstående figur

Mätsystem/Material

Mediaberörda delar av kopparlegering.

Tryckgränser

För respektive mätsystem, se tabell sid. 1.

Verk

Mässing.

Skala

Vit skala av plast med anslagsstift.

Gradering

Mätaren levereras i standardutförande graderad i Pascal med hjälpbesiffring i Bar. Se tabell sid. 1 för standard skalområden.

Onoggrannhet

Max. avvikelse $\pm 2,5\%$ av skalområdet.

Belastningsförmåga

Tillåten belastning 75% vid stabilt arbetstryck,
67% vid variabelt arbetstryck
Överbelastning 100% av skalområdet, kortvarigt

Kapsling

Hus av svart ABS-plast med snäppglas.

Glas

Akrylglas.

Montering

Se tabell och vidstående figur.

Anslutning

Standard G 1/4 B.

Arbetstemperatur

-40°C till $+50^{\circ}\text{C}$.