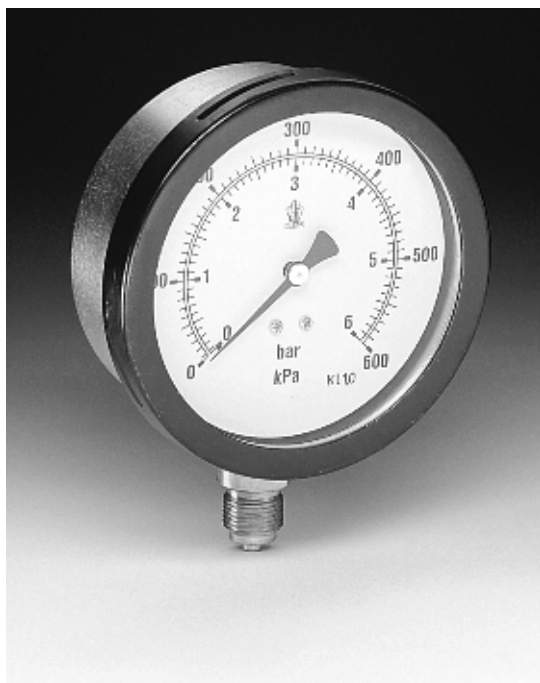


Tryckmätare RX-3010-100

Standardutförande, klass 1,6



REXOTHERM



Egenskaper

- Enligt Europanorm EN 837-1:1998.
- Noggrannhetsklass 1,6.
- 100% arbetsområde vid stabilt arbetstryck.
- Alternativa mätsystem – täcker flertalet mätmedia i praktisk drift.
- Lång livslängd och hög driftsäkerhet genom specialbehandlat fjädermaterial och robust verk av rostfritt stål.
- Täthetsklass IP43.

Användning

Mätaren är väl lämpad för kvalificerad mätning av tryck i praktisk drift under krävande driftförhållanden.

Tillbehör

Tryckförmedlare
Dämpdon
Vattensäcksrör
NPT 1/2" anslutning
Elkontakt

Tryckområden

-100-0 kPa/- 1-0 bar	0-1MPa/0-10 bar
-1-0-60 kPa/-1-0-0,6 bar	0-1,6 MPa/0-16 bar
-1-0-150 kPa/-1-0-1,5 bar	0-2,5 MPa/0-25 bar
-1-0-300 kPa/-1-0-3 bar	0-4 MPa/0-40 bar
-1-0-500 kPa/-1-0-5 bar	0-6 MPa/0-60 bar
-1-0-900 kPa/-1-0-9 bar	0-10 MPa/0-100 bar
-1-0-1500 kPa/-1-0-15 bar	0-16 MPa/0-160 bar
0-60 kPa/0-0,6 bar	0-25 MPa/0-250 bar
0-100 kPa/0-1 bar	0-40 MPa/0-400 bar
0-160 Kpa/1,6 bar	0-60 MPa/0-600 bar
0-250 kPa/0-2,5 bar	0-100MPa/0-1000 bar
0-400 kPa/0-4 bar	
0-600 kPa/0-6 bar	

Mätsystem: C-typ, brons, tennlödd mässingsanslutning
Alt.: C-typ, skruvtyp, syrafast SS2343, svetsad

Anslutningsstandard: G 3/8 B
G 1/2 B

Figurnr.	Anslutning	Montering
RX-3010	Nedåtriktad	Frimonterad
RX-3015	Nedåtriktad	Bakfläns
RX-3011	Bakåtriktad	Frimonterad
RX-3017	Bakåtriktad	Bygelmontage

Rexotherm AB Box 817, S-565 18 Mullsjö Tel: 0392-377 00 E-post: info@rexotherm.com

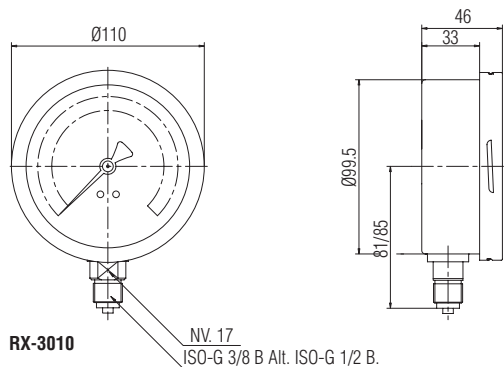




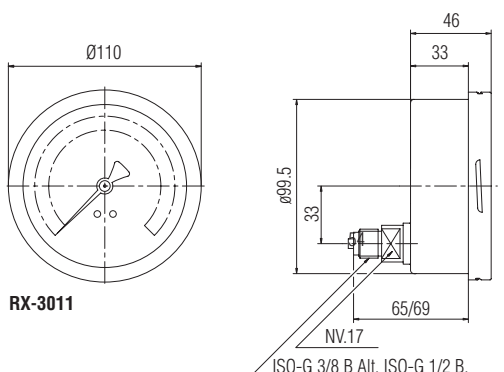
Teknisk data

RX-3010-100

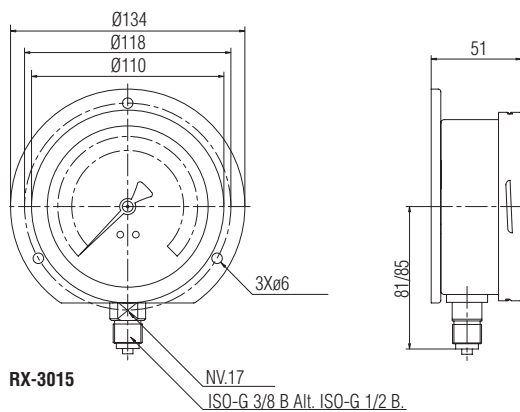
REXOTHERM



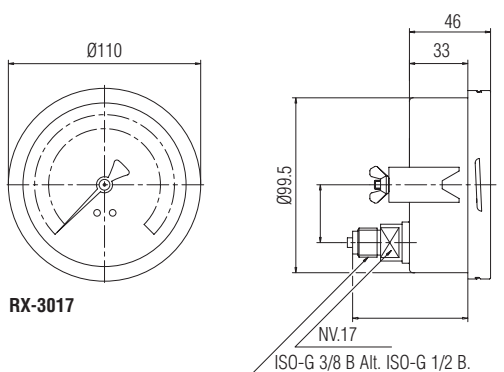
RX-3010



RX-3011



RX-3015



RX-3017

Mätsystem/Material

Mätsystem med rörfjäder C-typ, av brons eller rostfritt stål SS 2343.
Alt. skruvtyp för högre tryck.

Tryckgränser

För respektive mätsystem, se tabell sid. 1.

Verk

Rostfritt stål.

Skala

Centrisk skala på vit botten med svart gradering och text.
270° visarutslag.

Gradering

Mätaren levereras i standardutförande graderad i Pascal med hjälpbesiffring i Bar. Enkelgradering i Pascal eller Bar kan erhållas. Se tabell sid. 1 för standard skalområden.

Onoggrannhet

Max. avvikelse +1,6% av skalområdet.

Belastningsförmåga

Tillåten belastning 100% vid stabilt arbetstryck,
88% vid variabelt arbetstryck
Överbelastning 130% av skalområdet, kortvarigt

Kapsling

Frontring med bajonettfattning.

Glas

Lexan 121R, Polykarbonat.

Material/Hus

Blåförzinkad stålplåt

Material/Frontring

Svartförzinkad stålplåt

Montering

Se tabell och vidstående figur.

Anslutning

Standard G 3/8 B, G 1/2 B.

Arbetstemperatur

Max. +70°C. (vid tennlödda mätsystem max. +50°C).

Vikt

C:a 0,5 kg.

