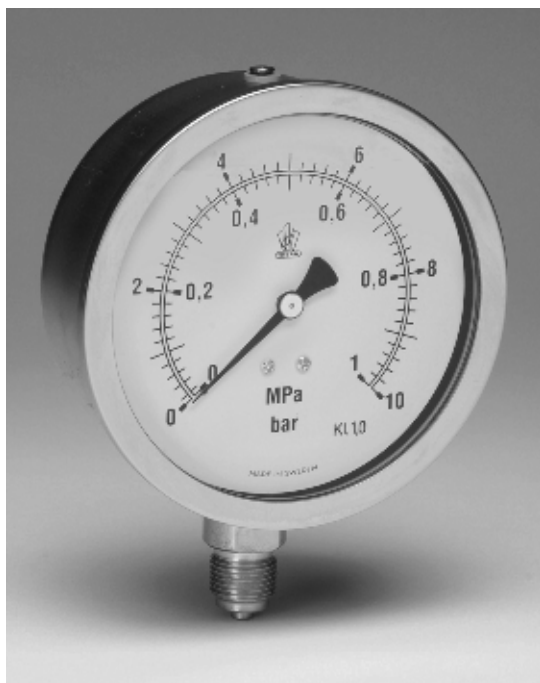


Tryckmätare RX-2010-100

Industriutförande klass 1,0



REXOTHERM



Egenskaper

- Enligt Europanorm EN 837-1:1998.
- Noggrannhetsklass 1,0.
- 100% arbetsområde vid stabilt arbetstryck.
- Lång livslängd vid hård drift.
- Rostfritt hus och kapsling.
- Täthetsklass IP65.

Användning

Mätaren är väl lämpad för kvalificerad mätning av tryck i praktisk drift under krävande driftförhållanden.

Tillbehör

Tryckförmedlare
Dämpdon
Vattensäcksrör
NPT 1/2" anslutning

Tryckområden

-100-0 kPa/- 1-0 bar	0-1MPa/0-10 bar
-1-0-60 kPa/-1-0-0,6 bar	0-1,6 MPa/0-16 bar
-1-0-150 kPa/-1-0-1,5 bar	0-2,5 MPa/0-25 bar
-1-0-300 kPa/-1-0-3 bar	0-4 MPa/0-40 bar
-1-0-500 kPa/-1-0-5 bar	0-6 MPa/0-60 bar
-1-0-900 kPa/-1-0-9 bar	0-10 MPa/0-100 bar
-1-0-1500 kPa/-1-0-15 bar	0-16 MPa/0-160 bar
0-60 kPa/0-0,6 bar	0-25 MPa/0-250 bar
0-100kPa/0-1 bar	0-40 MPa/0-400 bar
0-160 kPa/0-1,6 bar	0-60 MPa/0-600 bar
0-250 kPa/0-2,5 bar	0-100 MPa/0-1000 bar
0-400 Kpa/0-4 bar	0-160 MPa/0-1600 bar
0-600 kPa/0-6 bar	

Mätsystem: C-typ, brons, tennlödd mässinganslutning
C-typ, helt syrafast svetsad
Alt.: Skruvtyp, syrafast SS2343, svetsad

Anslutningsstandard: G 3/8 B
G 1/2 B

Figurnr.	Anslutning	Montering
RX-2010	Nedåtriktad	Frimonterad
RX-2015	Nedåtriktad	Bakfläns
RX-2011	Bakåtriktad	Frimonterad
RX-2017	Bakåtriktad	Bygelmontage

Rexotherm AB Box 817, S-565 18 Mullsjö Tel: 0392-377 00 E-post: info@rexotherm.com

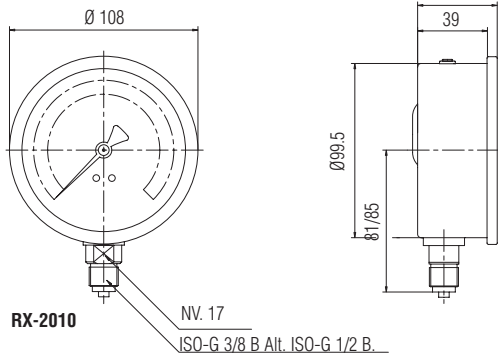




Teknisk data

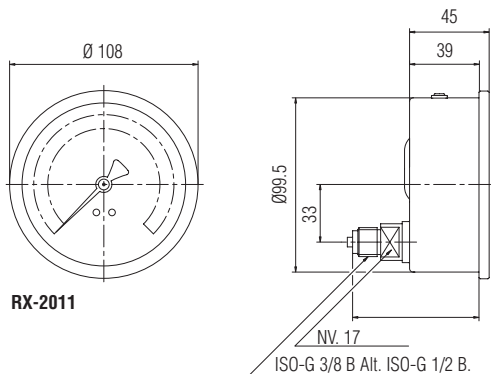
RX-2010-100

REXOTHERM



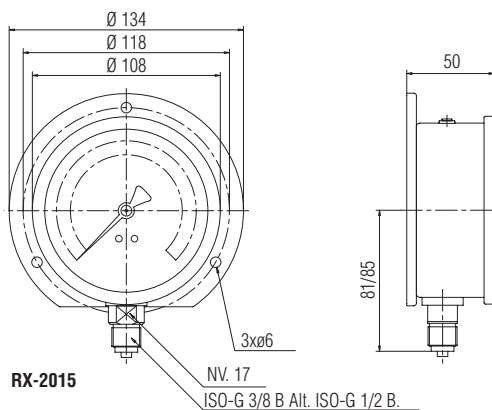
RX-2010

NV. 17
ISO-G 3/8 B Alt. ISO-G 1/2 B.



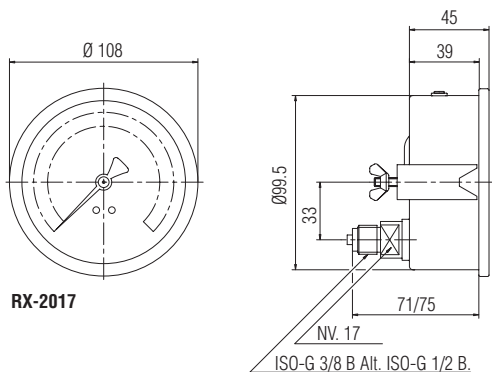
RX-2011

NV. 17
ISO-G 3/8 B Alt. ISO-G 1/2 B.



RX-2015

NV. 17
ISO-G 3/8 B Alt. ISO-G 1/2 B.



RX-2017

NV. 17
ISO-G 3/8 B Alt. ISO-G 1/2 B.

Mätsystem/Material

Mätsystem med rörfjäder C-typ, av brons eller rostfritt stål SS 2243.
Alt. skruvtyp för högre tryck.

Tryckgränser

För respektive mätsystem, se tabell sid. 1.

Verk

Rostfritt stål.

Skala

Centrisk skala på vit botten med svart gradering och text.
270° visarutslag.

Gradering

Mätaren levereras i standardutförande graderad i Pascal med hjälpbesiffring i Bar. Enkelgradering i Pascal eller Bar kan erhållas. Se tabell sid. 1 för standard skalområden.

Onoggrannhet

Max. avvikelse +1% av skalområdet.

Belastningsförmåga

Tillåten belastning 100% vid stabilt arbetstryck,
88% vid variabelt arbetstryck
Överbelastning 130% av skalområdet, kortvarigt

Kapsling

Rostfritt stål SS 2333 med O-ringstättning vid tapp. Försedd med avluftningsventil och sprängsäkring.

Glas

Lexan 121R, Polykarbonat.

Montering

Se tabell och vidstående figur.

Anslutning

Standard G 3/8, G 1/2 B.

Arbetstemperatur

Max. +70°C (vid tennlödda mätsystem max. +50°C).

Vikt

C:a 0,5 kg.

